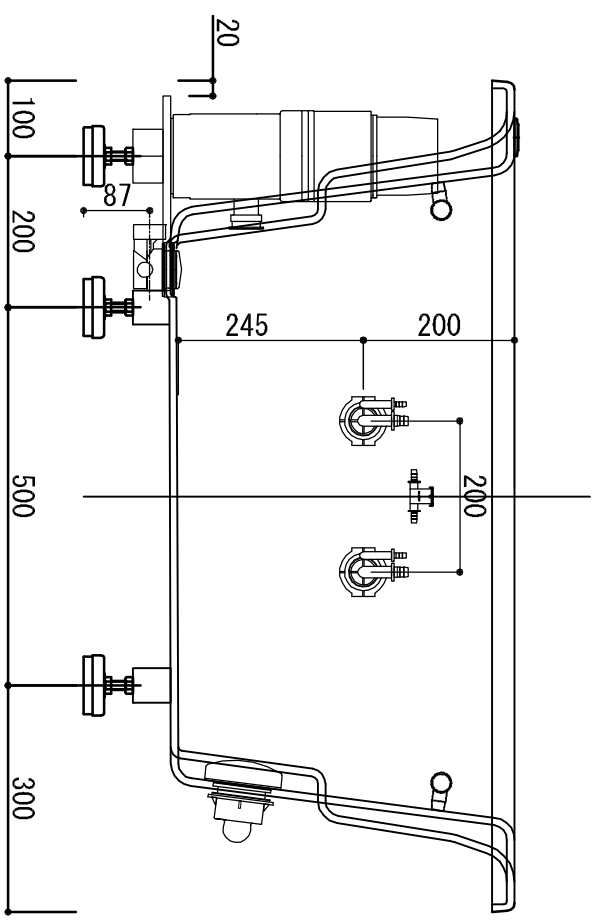
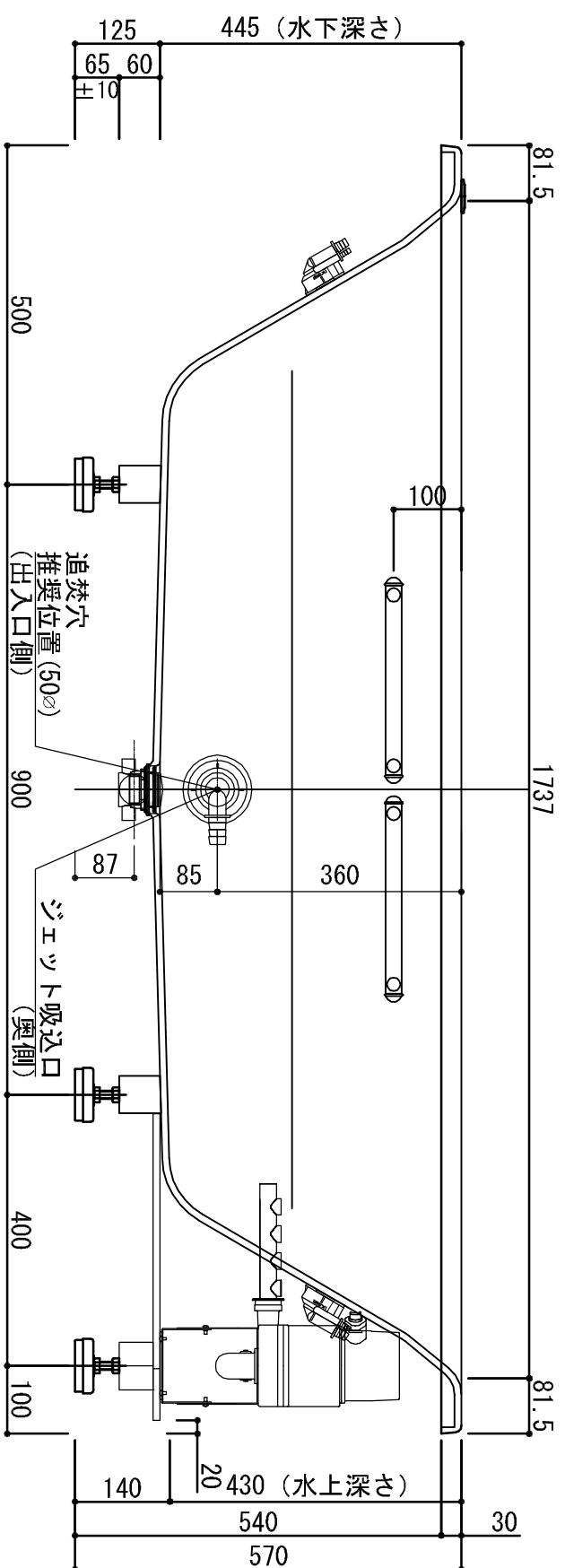
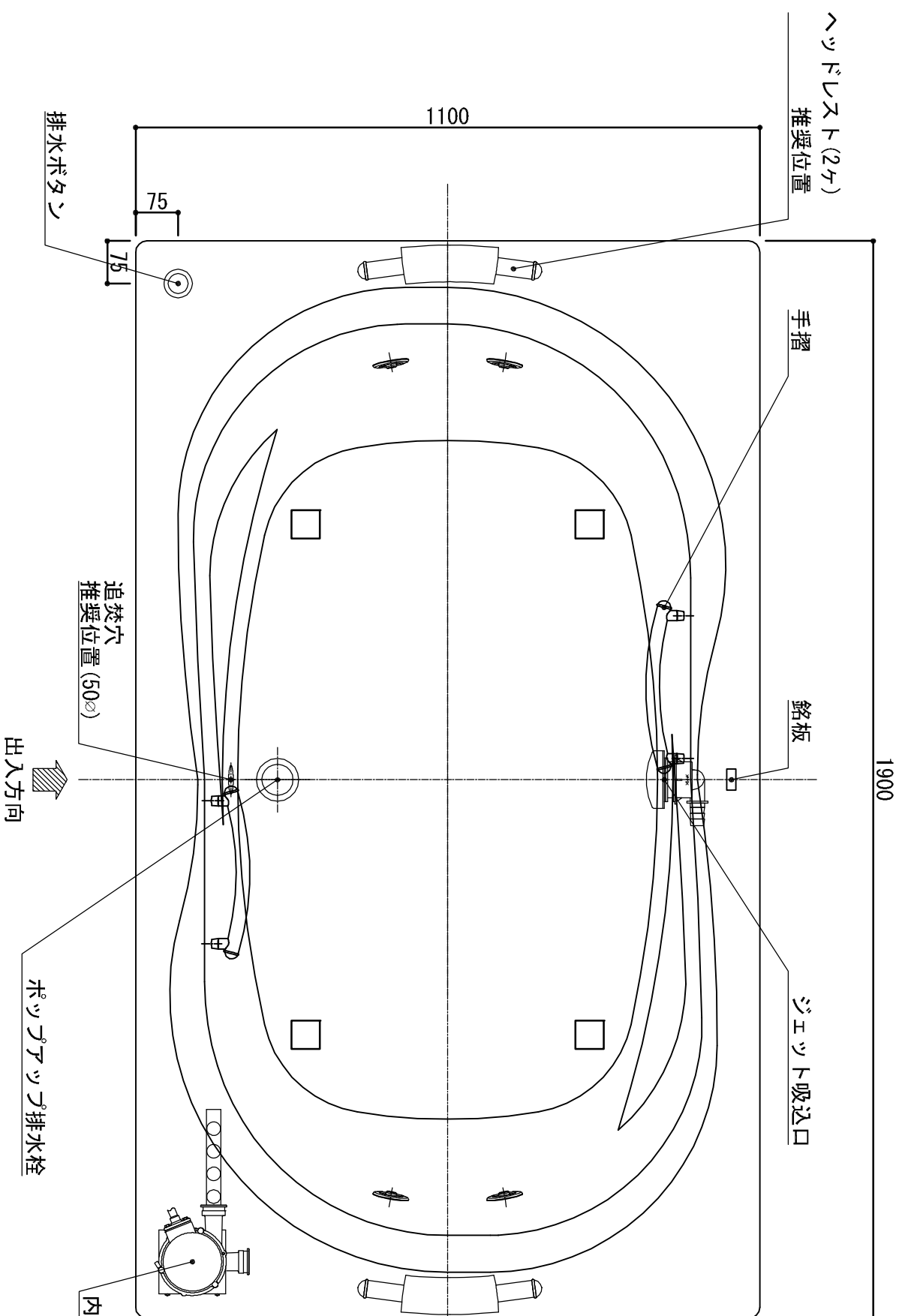


標準図

浴槽名：ARW-1911J		
容量	470L	重量 74Kg
浴槽本体1900×1100×570 材質：7ｸﾞﾗﾌﾞｲﾝﾌﾟｯｸ200 (FRA)		
品名	数量	
標準 排水栓	1式	ホｯﾌﾟｱｯﾌﾟ排水栓 (30Aｼｰﾄﾞ)
標準 防振脚	5本	ﾌﾞﾗｯｸﾞﾙｰ調整 (±10)
標準 ジェットポンプ	1台	内蔵型
標準 ジェットノズル	4ヶ	SUS304
標準 ジェット吸込口	1ヶ	SUS304
標準 手摺	2本	SUS304 (L=300)
OP ヘッドレスト	2ヶ	
OP 追焚穴	1式	50φ穴開口



**株式会社アベルコ アルテニス営業部**  
 東京都港区六本木3-16-33青葉六本木ビル6F TEL 03-5573-9261 FAX 03-5573-8661  
**株式会社アベルコ アルテニス営業部 大阪営業所**  
 大阪府大阪市中央区南船場4-11-20 G-TERRACE心斎橋2F TEL 06-6471-5611 FAX 06-6471-5660

設計 現場名  
 施工 ARW-1911J/L (住宅仕様)

承認 検図 担当 作図 縮尺  
 飯島 1:10 A3

作図：H.26.06.08

**VELCO CO., LTD.**