

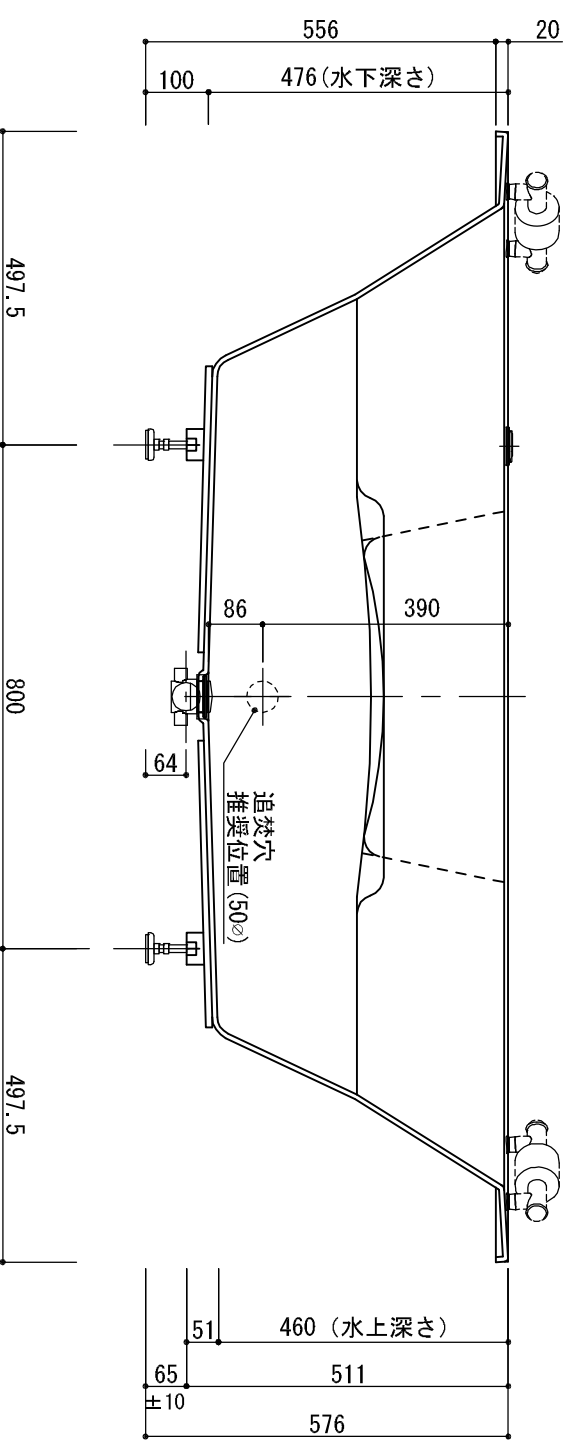
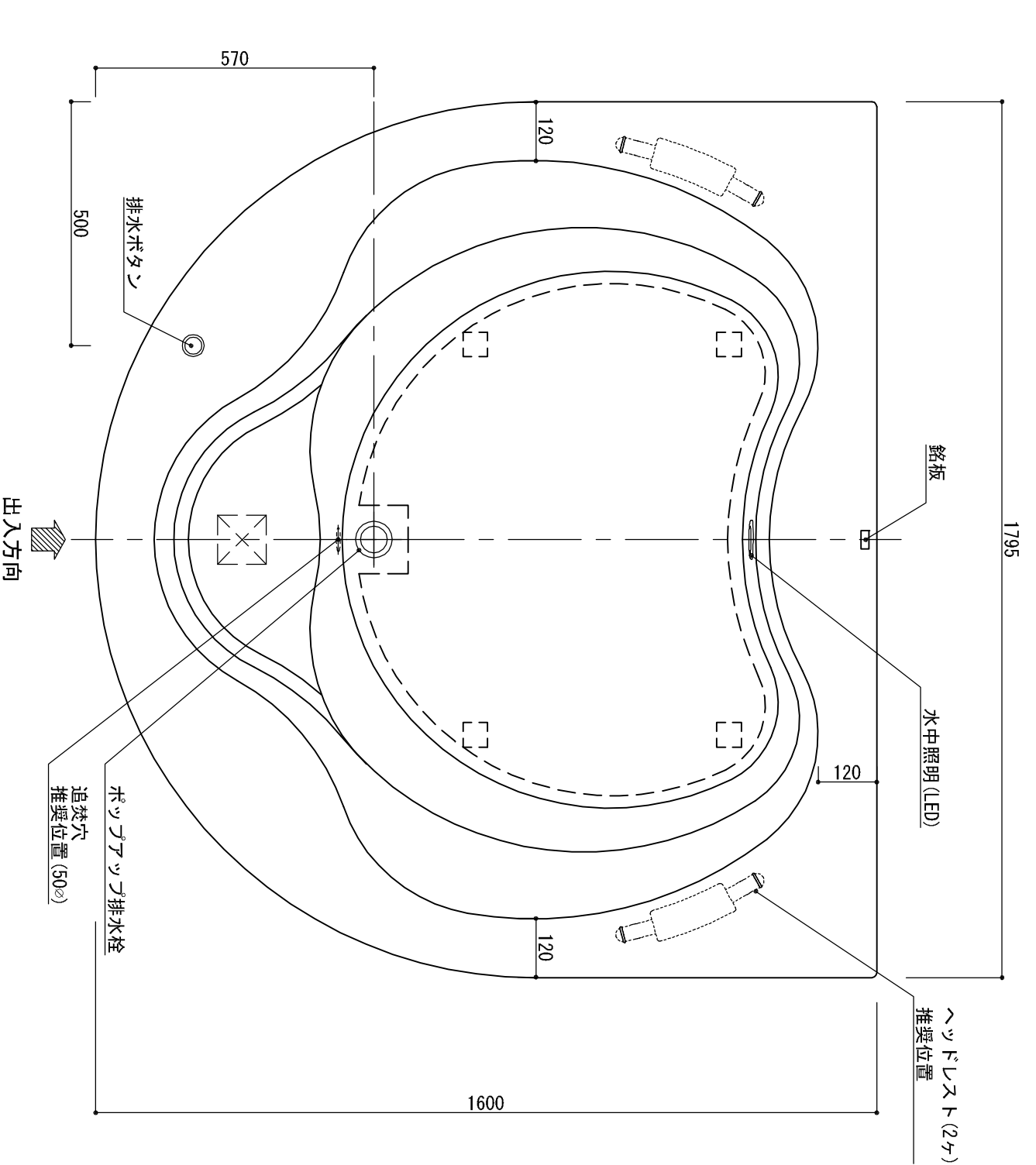
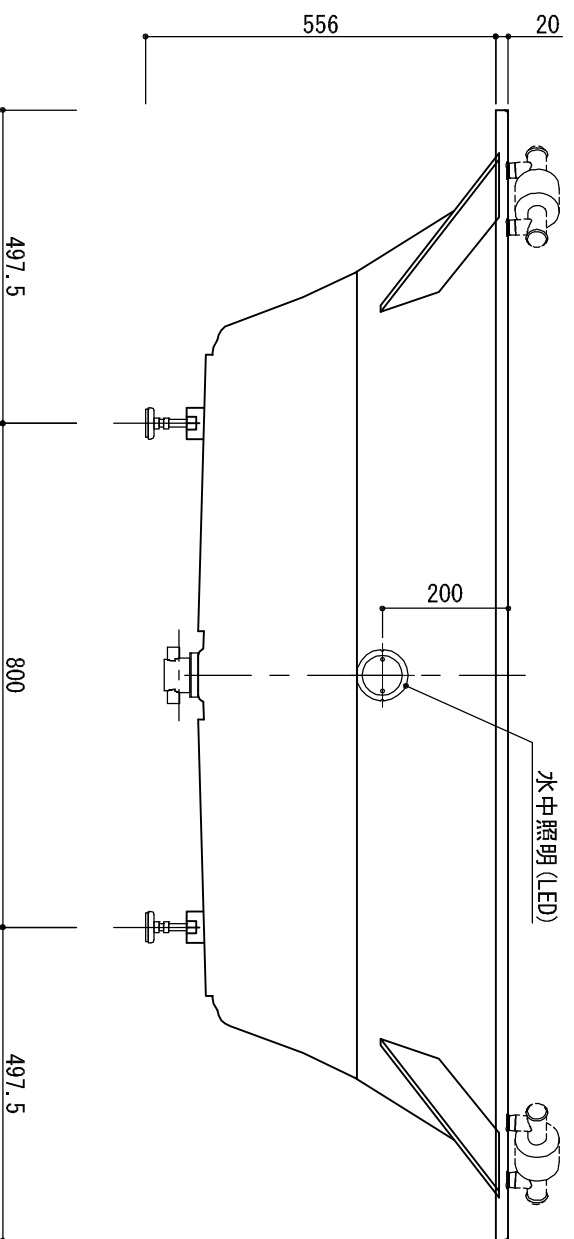
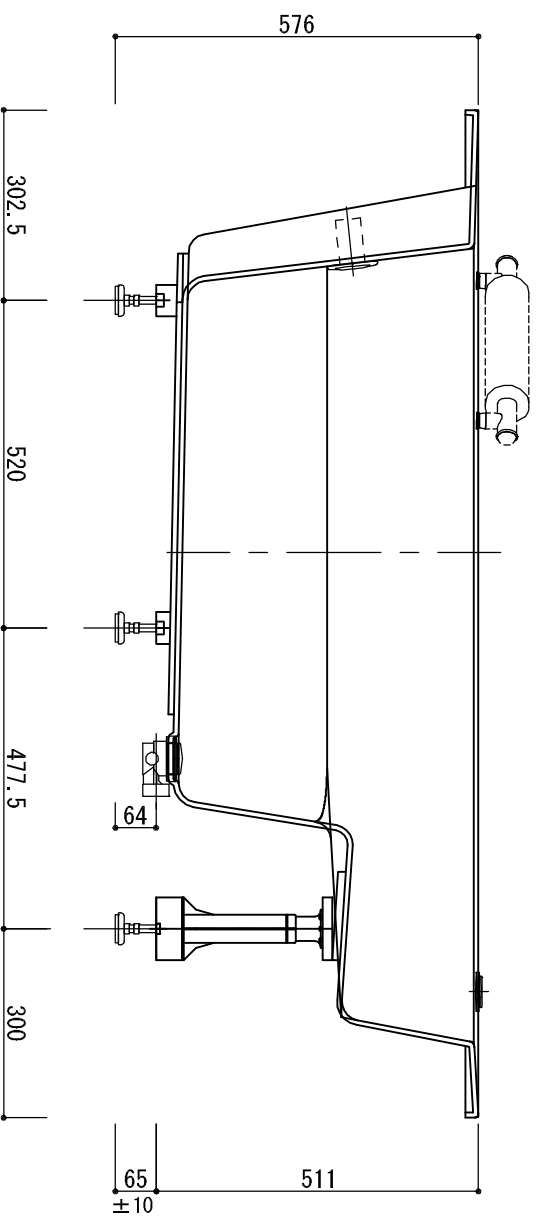
浴槽名：ARW-1816NL1

容量 520L 重量 72Kg

浴槽本体1795×1600×576 材質：771511PX200 (FRA)

標準図

品名	数量	
標準 排水栓	1式	ホックタイプ排水栓(30AN/1/2止)
標準 アジャスター	5本	アジャスター調整(±10)
標準 エテック下脚	1本	ABS製
標準 水中照明	1灯	LED仕様
OP ヘッドレスト	2ヶ	
OP 追焚穴	1式	50φ穴開口
OP 水栓穴開	1式	



AMECO CO., LTD.

株式会社アベルコ アルティマス営業部

作図：H.27.04.02

設計

現場名

承認

検図

担当

作図

縮尺

1:12

A3

東京都港区六本木3-16-33青葉六本木ビルAMNEX2F TEL 03-5573-9261 FAX 03-5573-9661

株式会社アベルコ アルティマス営業部 大阪営業所

施工

図名

ARW-1816NL1/L(住宅仕様)

承認

検図

担当

作図

縮尺

1:12

A3

大阪府大阪市中央区南船場4-11-20 G-TERRACE心斎橋2F TEL 06-6245-4516 FAX 06-6245-4502