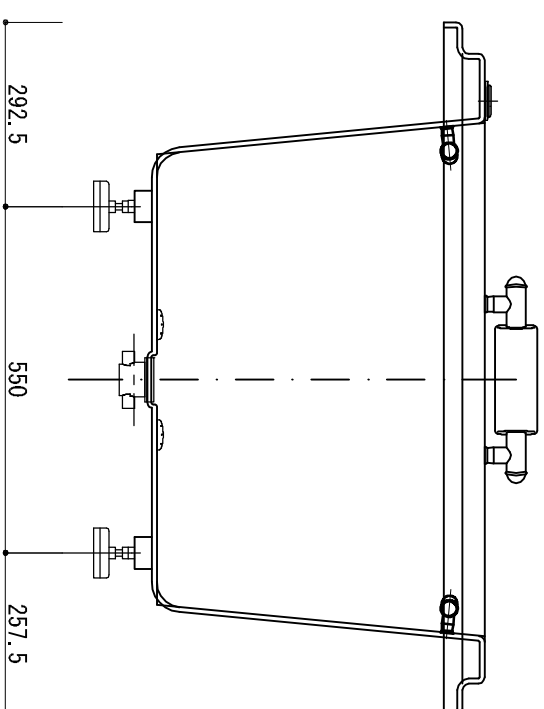
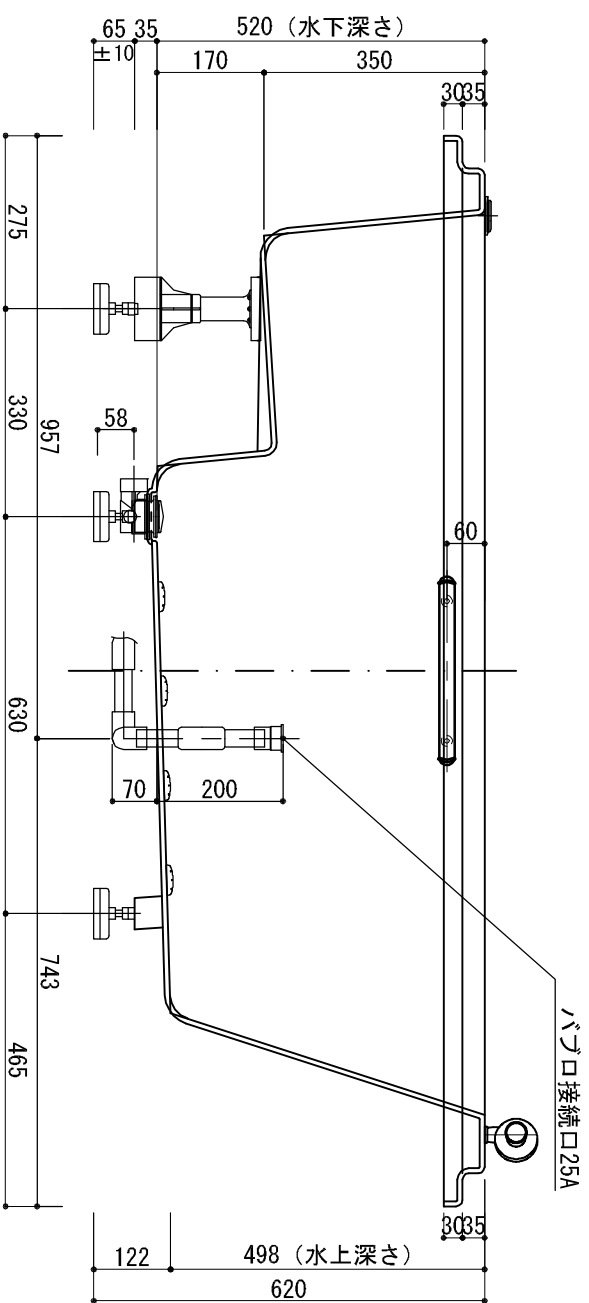
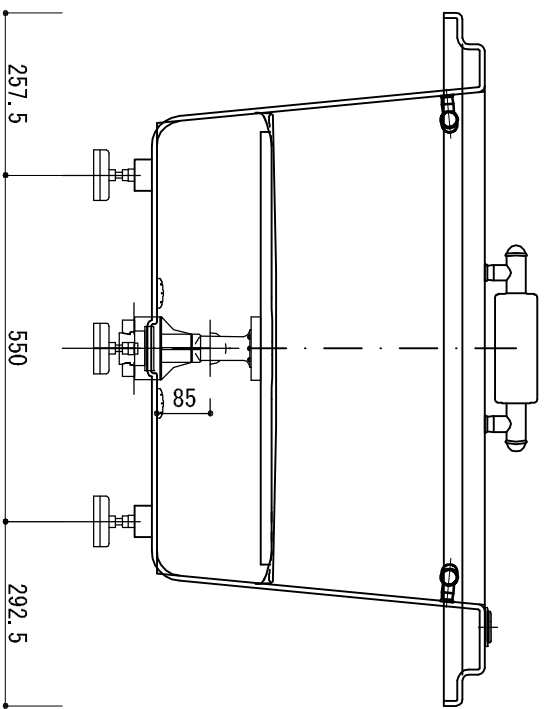
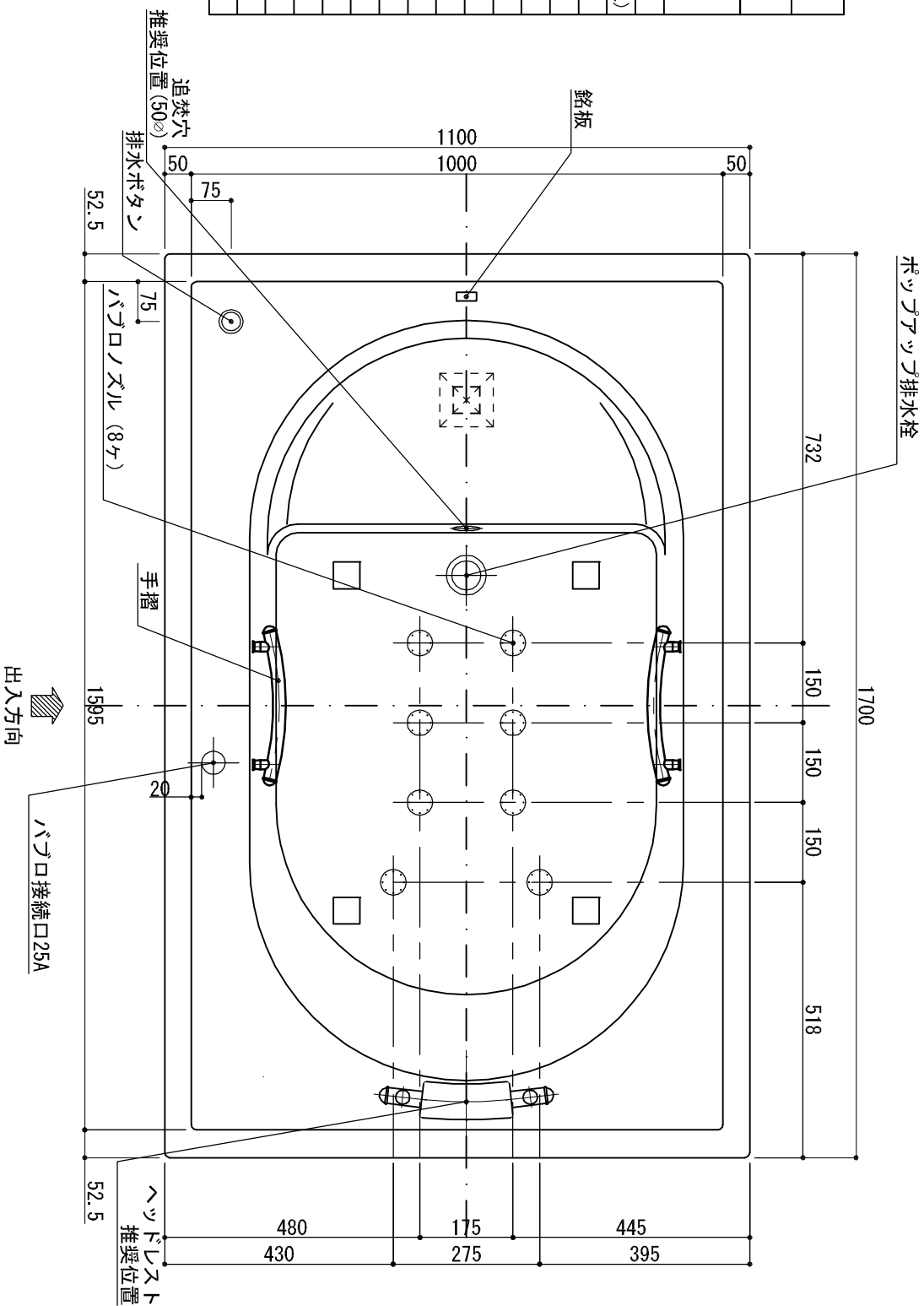


標準図

浴槽名：ARW-1711B
 容量 410L 重量 68Kg
 浴槽本体1700×1100×620 材質：71151HPX200 (FRA)

品名	数量	標準
排水栓	1式	ホックタイプ排水栓(30A/71151HPX200)
スリッパ下脚	1本	ABS製
標準 防振脚	5本	71151調整(±10)
標準 バトロノズル	8ヶ	SUS304
標準 バトロ配管	1式	VP25A/71151HPX200
標準 手摺	2本	SUS304(L=300)
OP	1ヶ	50φ穴開口
OP	1式	50φ穴開口



AWELCO CO., LTD.

株式会社アベルコ アルティマス営業部
 東京都港区六本木3-16-33青葉六本ビルAMIX2F TEL 03-5573-9261 FAX 03-5573-8661
 株式会社アベルコ アルティマス営業部 大阪営業所
 大阪府大阪市中央区南船場4-11-20 G-TERRACE心斎橋2F TEL 06-6245-4516 FAX 06-6245-4502

作図：H.27.04.02

設計

施工

現場名

図名 ARW-1711B/L (住宅仕様)

承認

検図

担当

作図 飯島

縮尺 1:12

図番

A3