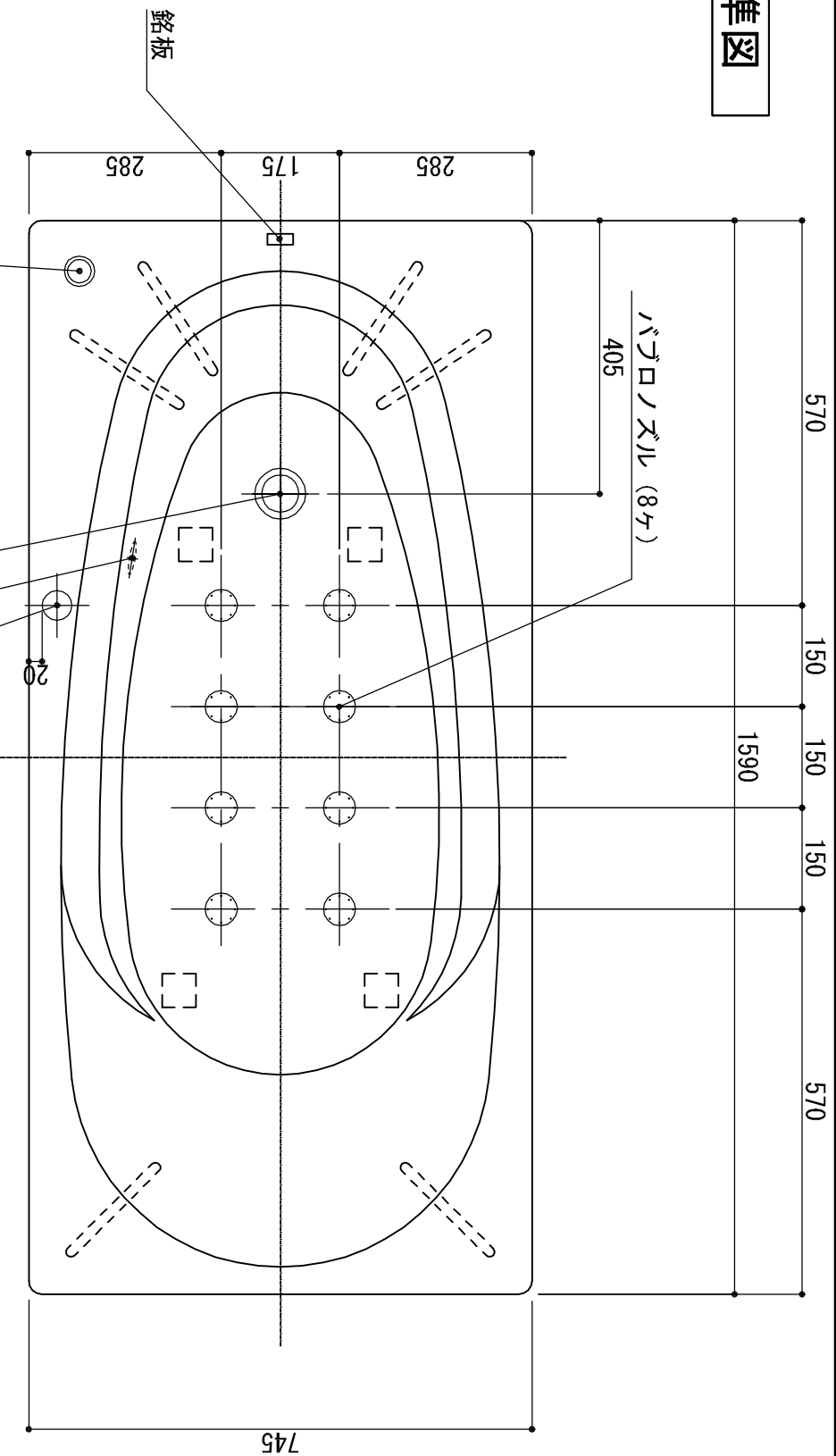
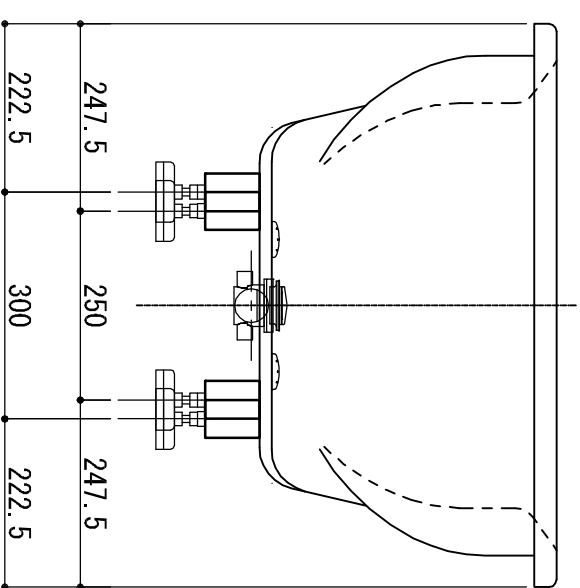
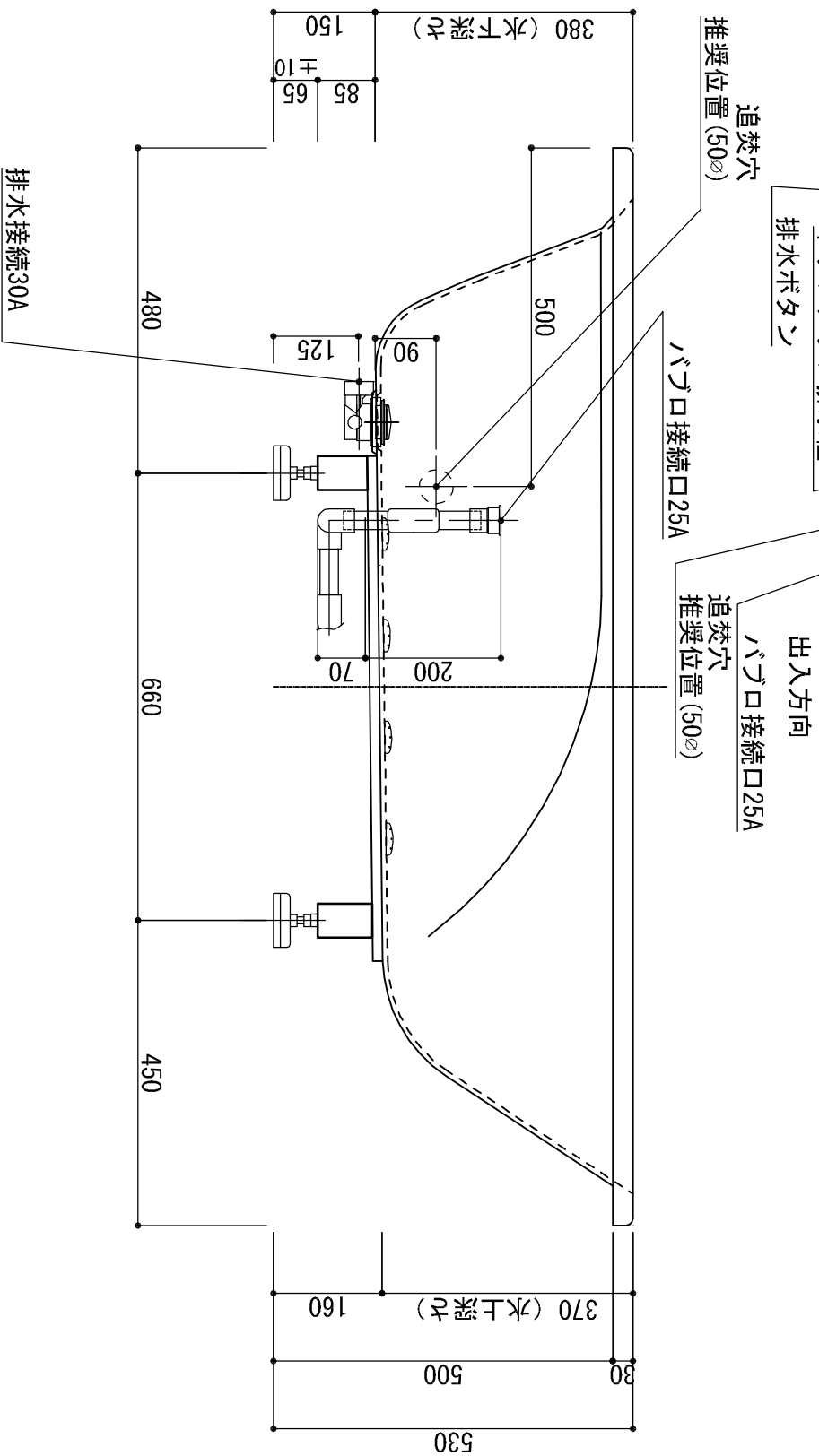


標準図



浴槽名 : ARRW-1675SB		
容量	240L	重量 40kg
浴槽本体1590×745×530 材質 : 7リライ(PX200 (FRA))		
品名	数量	
標準 排水栓	1式	ホックアツツ排水栓 (30AVキット止)
標準 防振脚	4本	フックアスター調整 (±10)
標準 バゾロノズル	8ヶ	SUS304
標準 バゾロ配管	1式	VP25キット止
OP 追焚穴	1式	50φ穴開口



<b>株式会社アベルコ アルティス営業部</b> 東京都港区六本木3-16-33青葉六本木ビルANNEX2F TEL 03-5573-9261 FAX 03-5573-8661 株式会社アベルコ アルティス営業部 大阪営業所 大阪府大阪市中央区南船場4-11-20 G-TERRACE心斎橋2F TEL 06-6471-5611 FAX 06-6471-5660		作図 : H.27.04.02	設計	現場名	承認	検図	担当	作図	縮尺
<b>AVECO CO., LTD.</b>		図名	施工	ARRW-1675sBL1/L (住宅仕様)	飯島	1:10	A3		