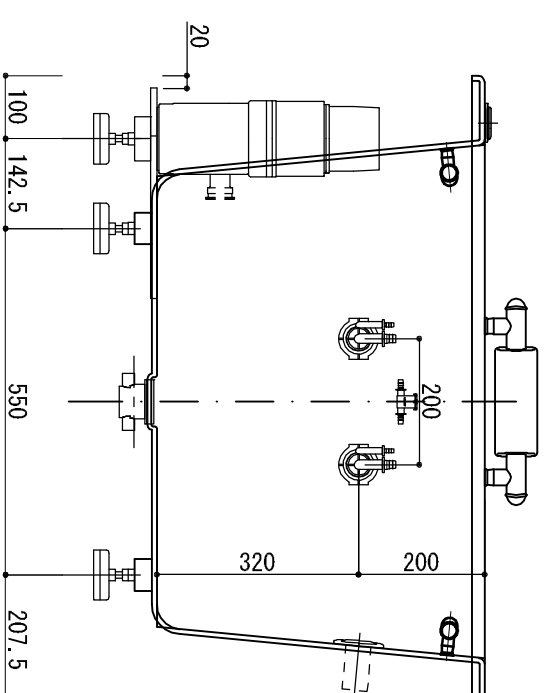
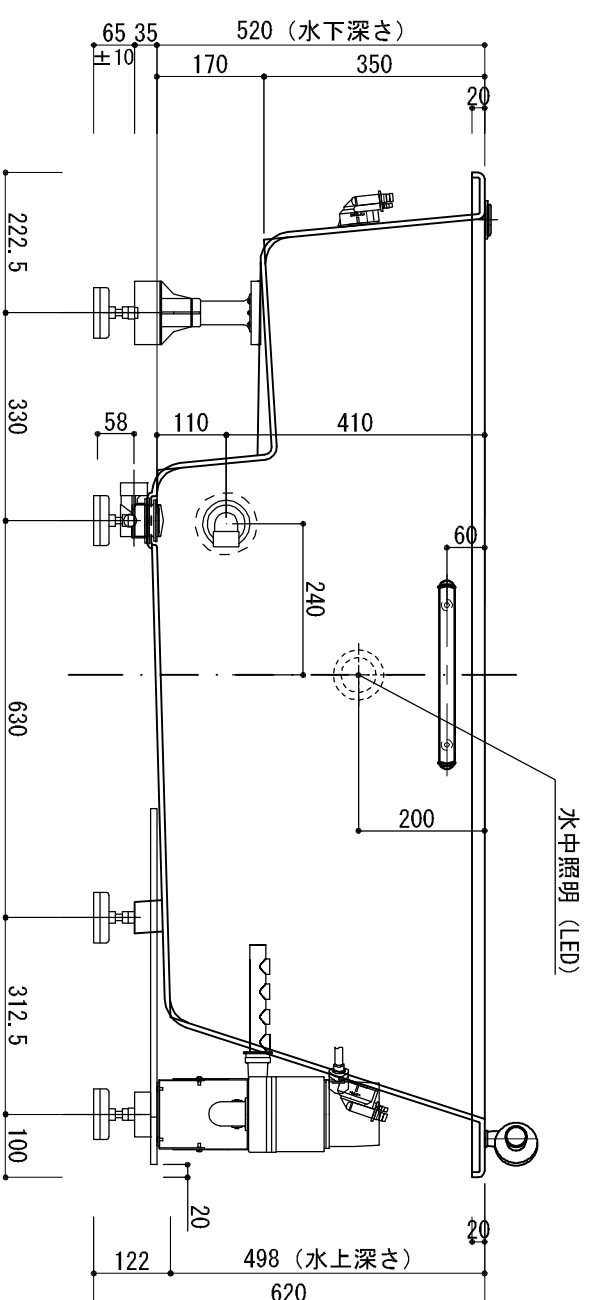
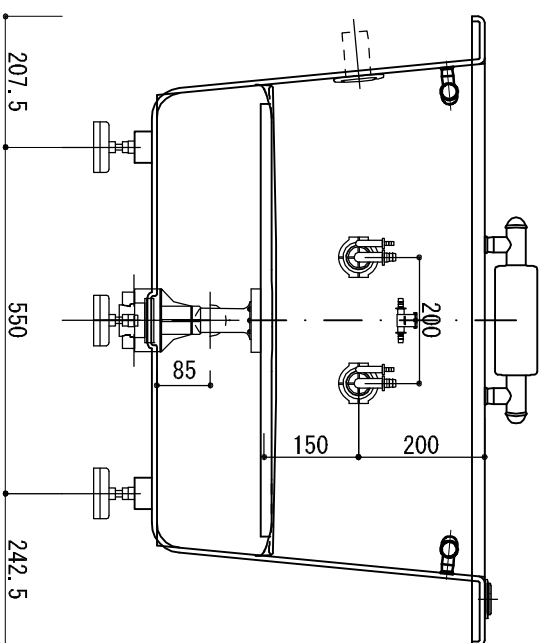
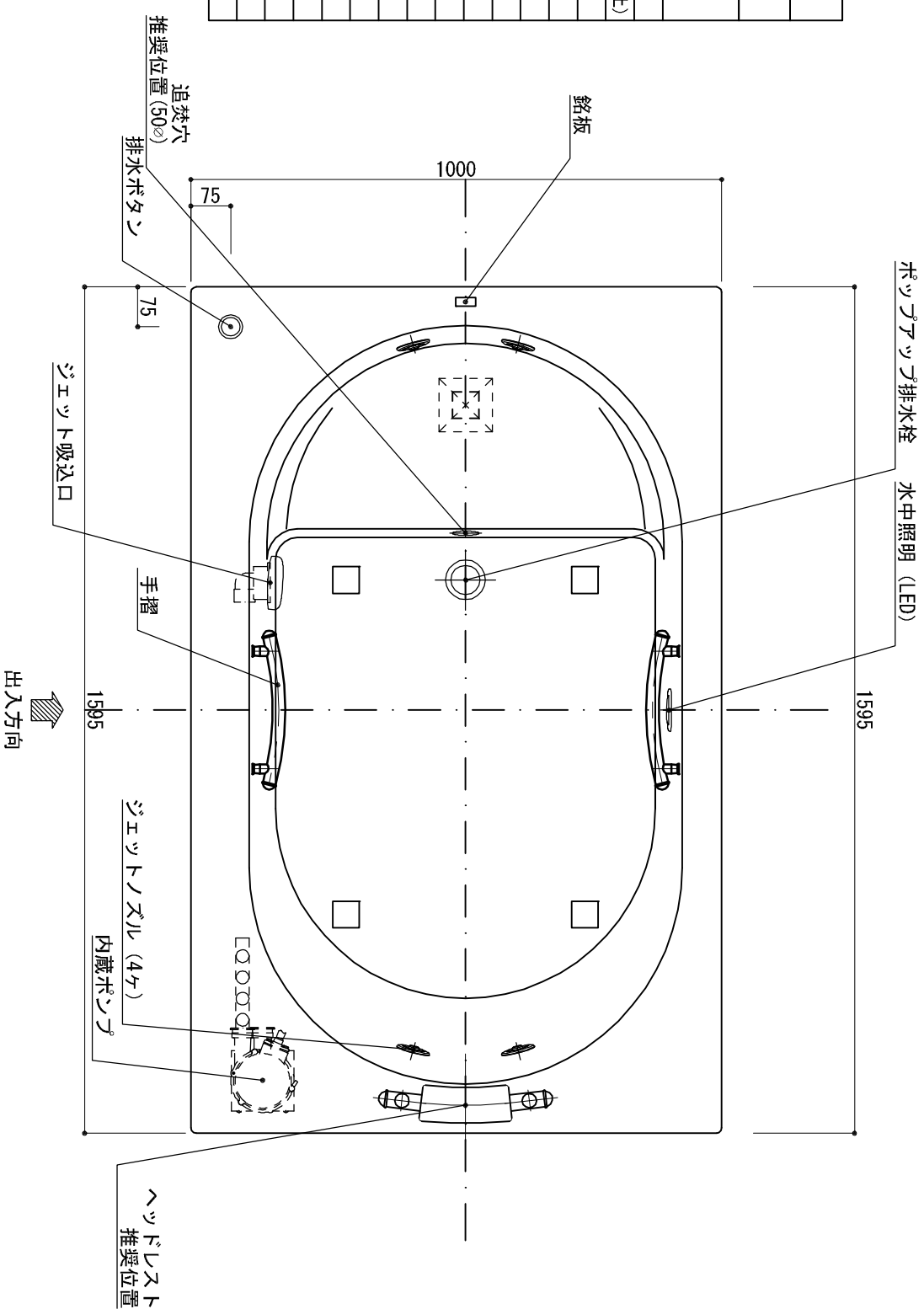


標準図

浴槽名：ARW-1610JL1  
 容量 410L 重量 68Kg  
 浴槽本体1595×1000×620 材質：77151HPX200 (FRA)

品名	数量	
標準 排水栓	1式	ホックタイプ排水栓(30ANタイプ止)
標準 スタツ下脚	1本	ABS製
標準 防振脚	6本	77151F調整(±10)
標準 ジェットポンプ	1台	内蔵型
標準 ジェットノズル	4ヶ	SUS304
標準 ジェット吸込口	1ヶ	SUS304
標準 手摺	2本	SUS304(L=300)
標準 水中照明	1灯	LED仕様
OP ヘッドリスト	1ヶ	
OP 追焚穴	1式	50φ穴開口



株式会社アベルコ アルテニス営業部  
 東京都港区六本木3-16-33青葉六本木ビルAMIX2F TEL 03-5573-9261 FAX 03-5573-8661  
 株式会社アベルコ アルテニス営業部 大阪営業所  
 大阪府大阪市中央区南船場4-11-20 G-TERRACE心斎橋2F TEL 06-6245-4516 FAX 06-6245-4502

作図：H.27.04.02  
 設計  
 施工  
 現場名  
 図名 ARW-1610JL1/L(住宅仕様)  
 承認  
 検図  
 担当  
 作図 飯島  
 縮尺 1:12  
 図番  
 A3

