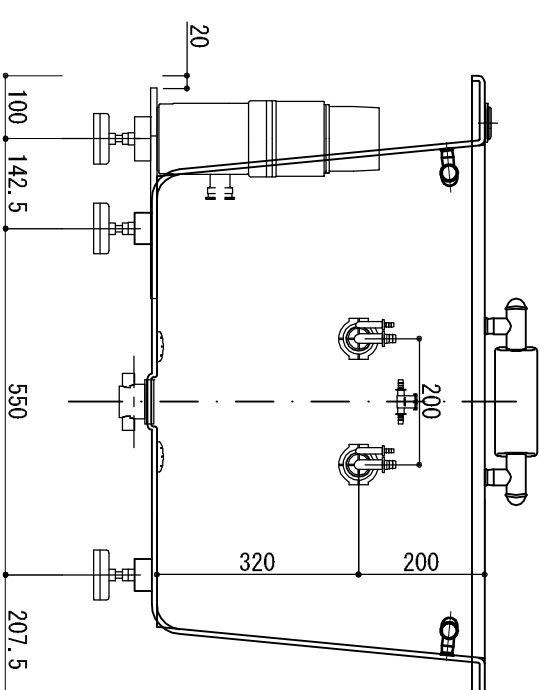
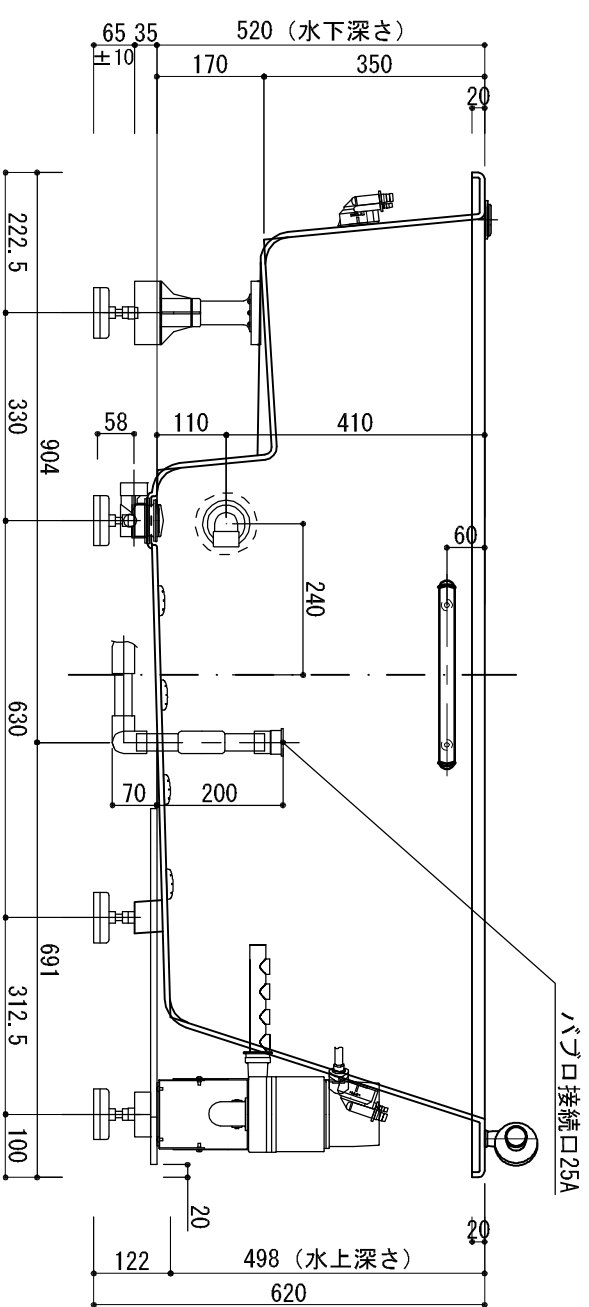
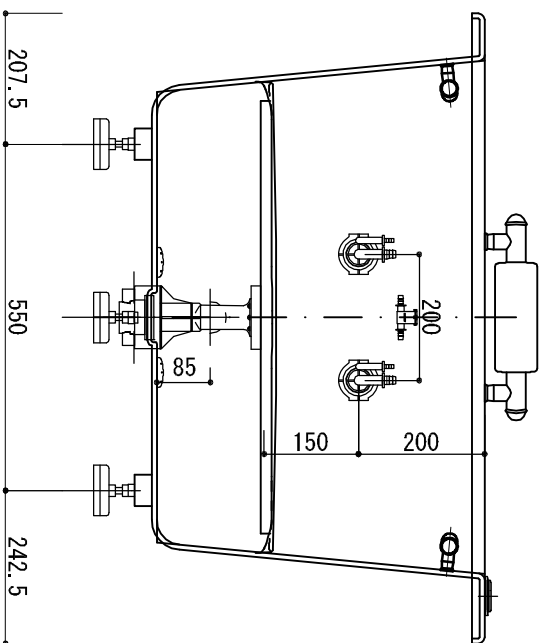
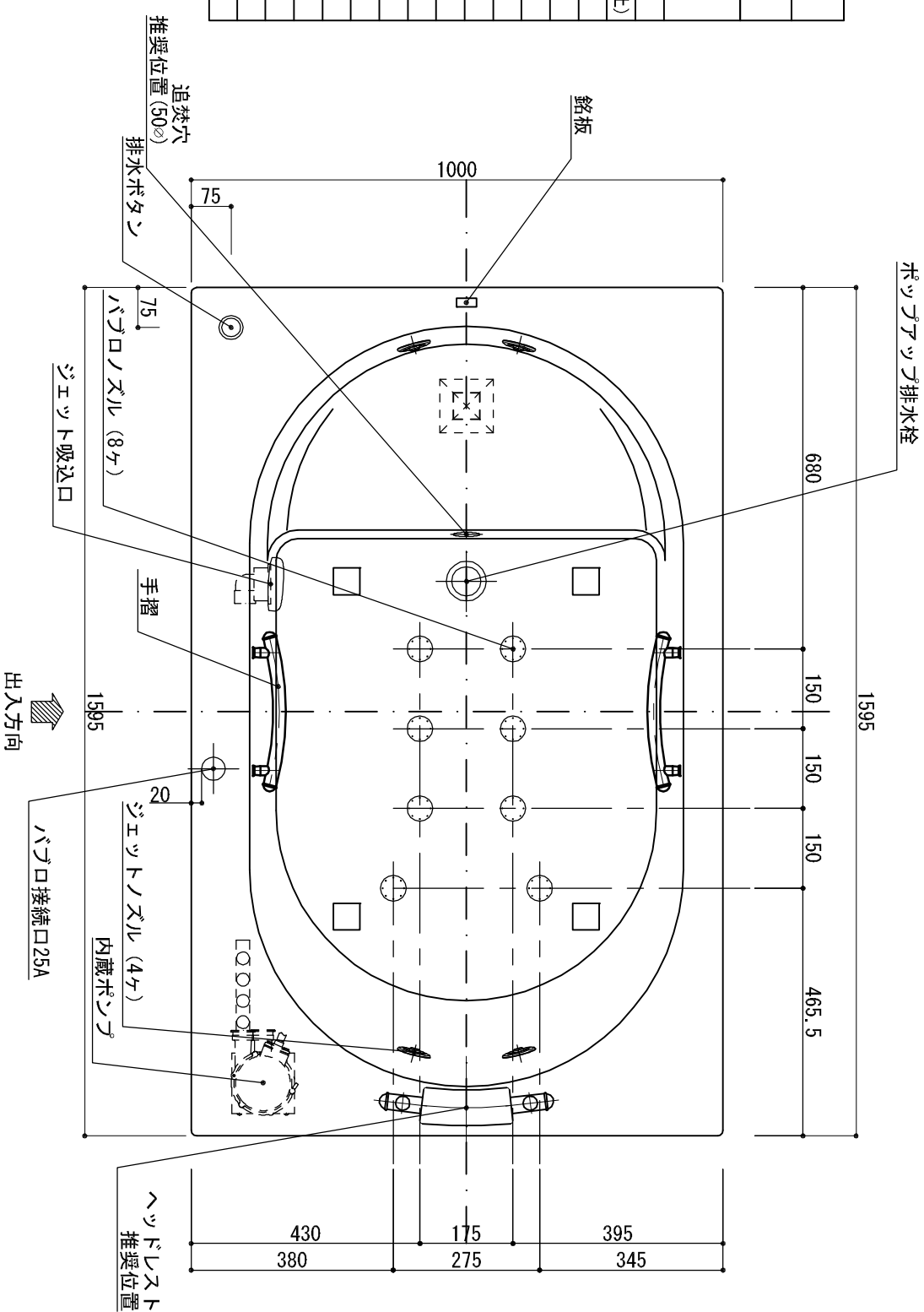


標準図

浴槽名：ARW-1610JB
 容量 410L 重量 68Kg
 浴槽本体1595×1000×620 材質：77151FRY200 (FRA)

品名	数量	
標準 排水栓	1式	ホックタイプ排水栓(30A/4ヶ止)
標準 ストップ下脚	1本	ABS製
標準 防振脚	6本	7ヶ止調整(±10)
標準 バトロノズル	8ヶ	SUS304
標準 バトロ配管	1式	VP25A/4ヶ止
標準 ジェットホック	1台	内蔵型
標準 ジェットノズル	4ヶ	SUS304
標準 ジェット吸込口	1ヶ	SUS304
標準 手摺	2本	SUS304(L=300)
OP	ヘッドリスト	1ヶ
OP	追焚穴	1式
		50φ穴開口



株式会社アベルコ アルティマス営業部
 東京都港区六本木3-16-33青葉六本木ビルAMIX2F TEL 03-5573-9261 FAX 03-5573-8661
 株式会社アベルコ アルティマス営業部 大阪営業所
 大阪府大阪市中央区南船場4-11-20 G-TERRACE心斎橋2F TEL 06-6245-4516 FAX 06-6245-4502

作図：H.27.04.02

設計 現場名
 施工 図名
 ARW-1610JB/L (住宅仕様)

承認 検図 担当 作図 飯島
 縮尺 1:12
 A3 図番

AWELCO CO., LTD.