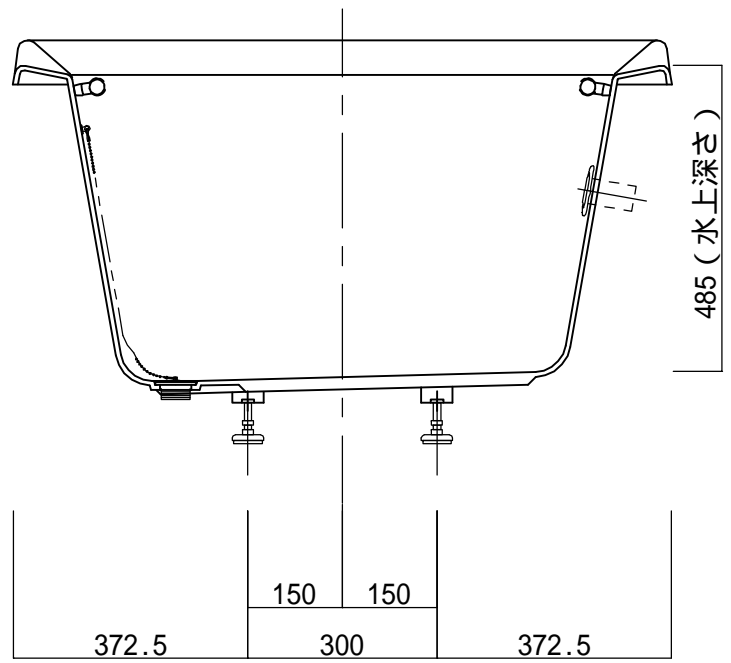
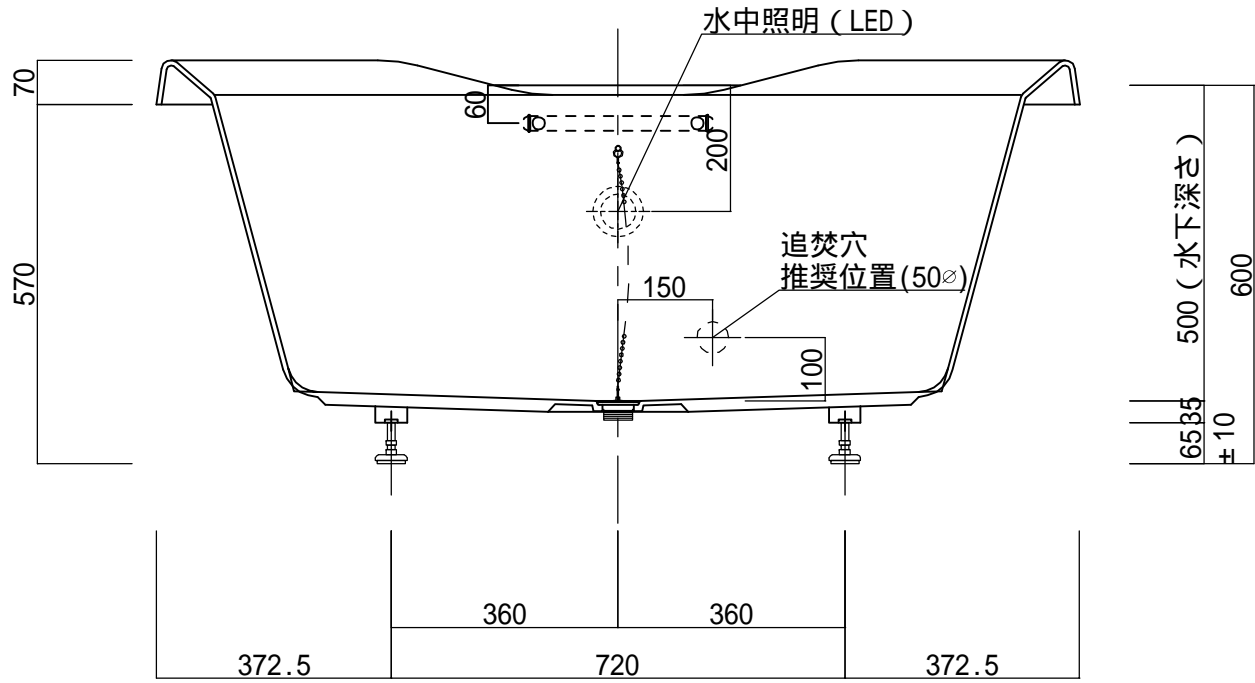
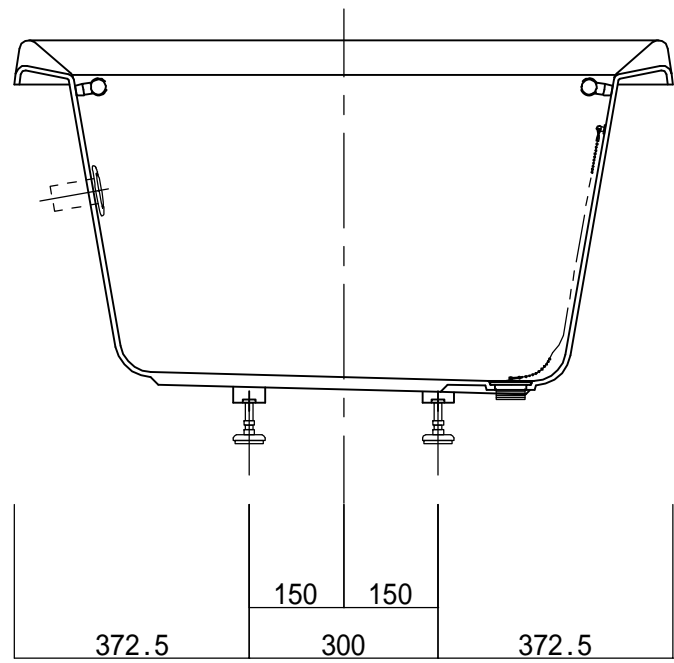
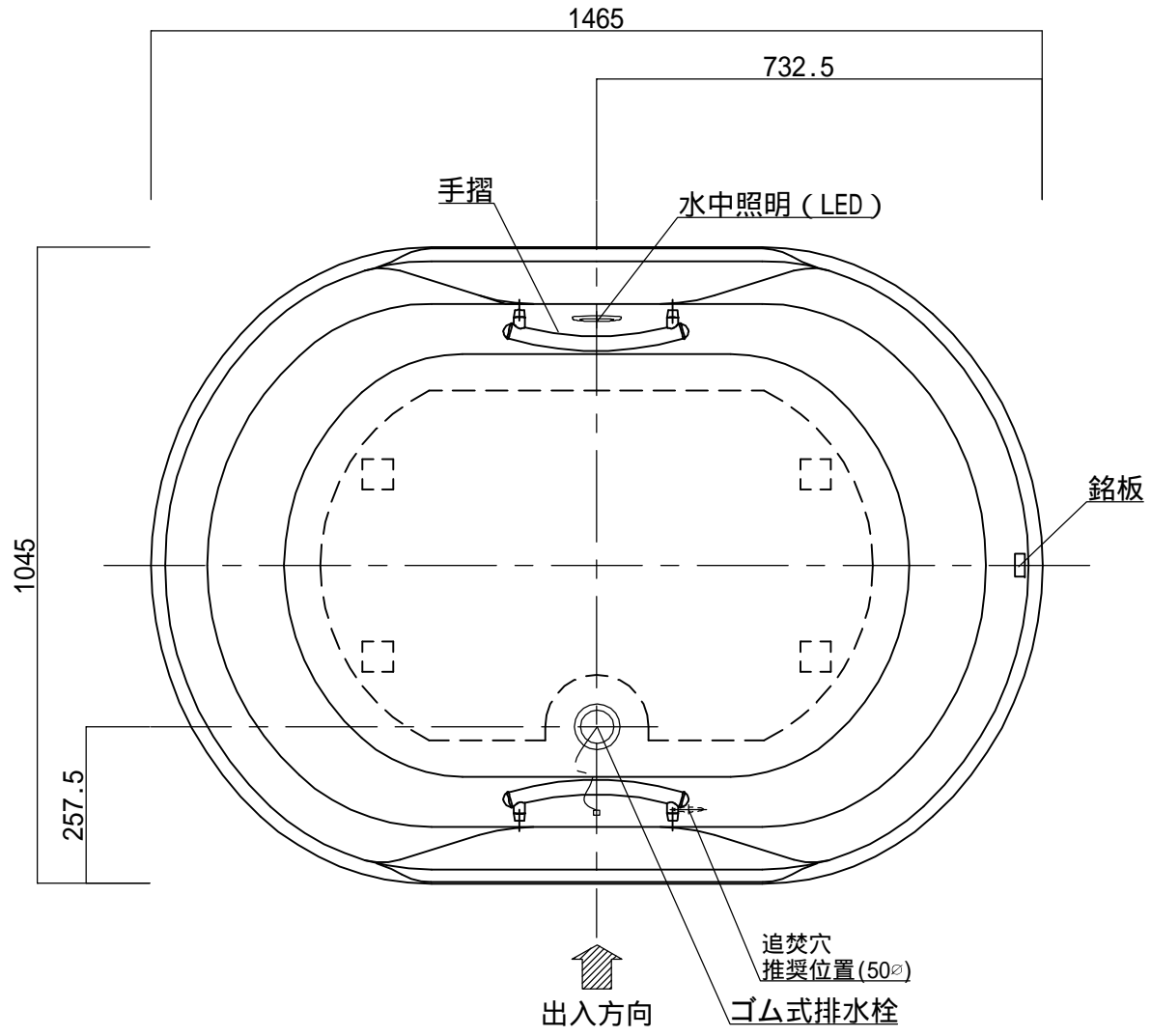


標準図

浴槽名：ARW-1511dNL1			
容量 375L 重量 45Kg			
浴槽本体1465 × 1045 × 600 材質：アクリライトPX200(FRA)			
品名	数量		
標準 排水栓	1式	ゴム式排水栓(40Aカット止)	
標準 アジャスター	4本	アジャスター調整(±10)	
標準 手摺	2本	SUS304 (L=300)	
標準 水中照明	1灯	LED仕様	
OP 追焚穴	1式	50φ穴開口	



AVELCO CO., LTD.

株式会社アベルコ アルティス営業部
 東京都港区六本木3-16-33青葉六本木ビルANNEX2 F TEL 03-5573-9261 FAX 03-5573-8661
 株式会社アベルコ アルティス営業部 大阪営業所
 大阪府大阪市中央区南船場4-11-20 G-TERRACE心斎橋2 F TEL 06-6245-4516 FAX 06-6245-4502

作図：H.27.04.02

設計

施工

現場名

図名
ARW-1511dNL1 (住宅仕様)

承認

検図

担当

作図

飯島

縮尺

図番

1:12

A3