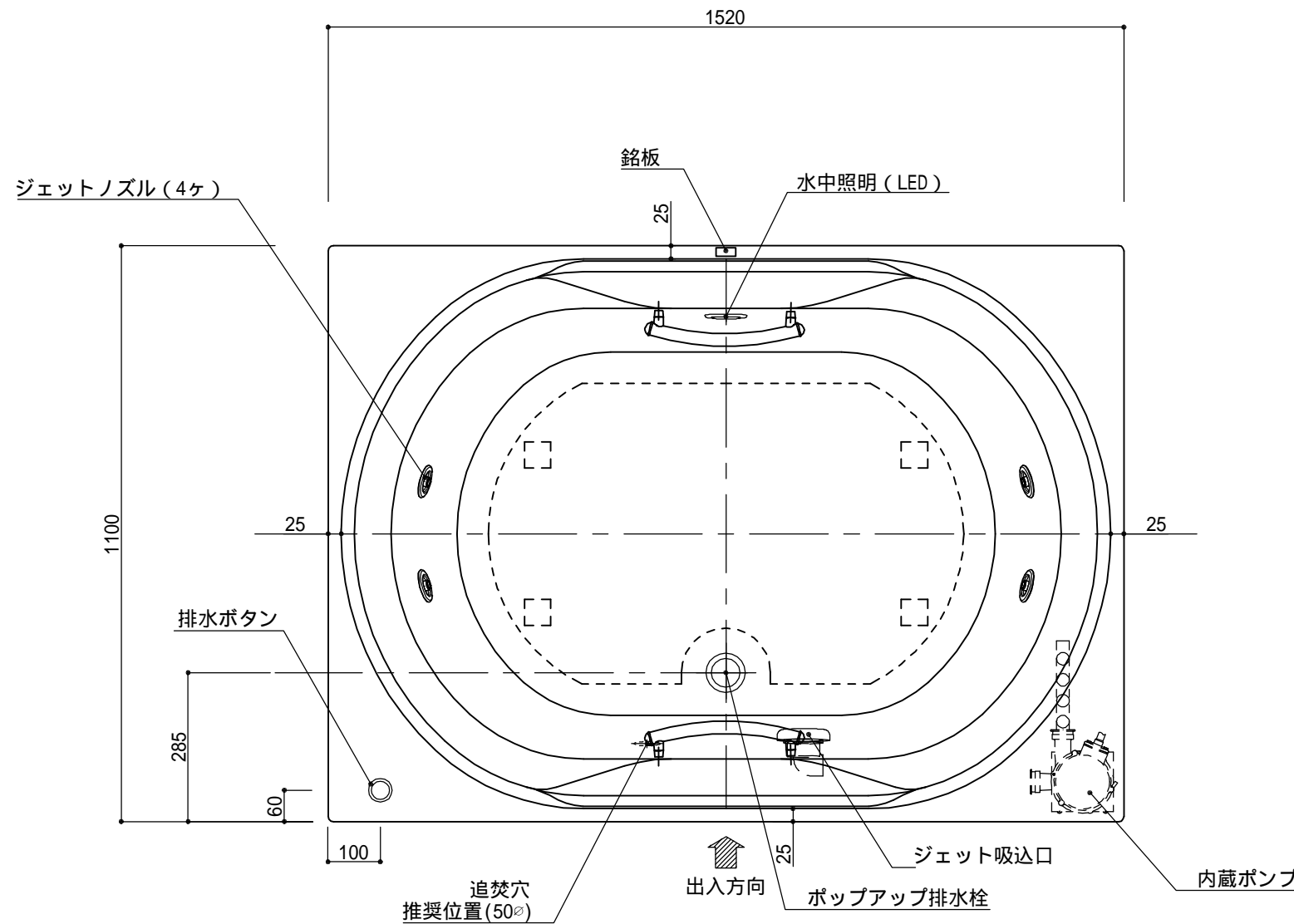
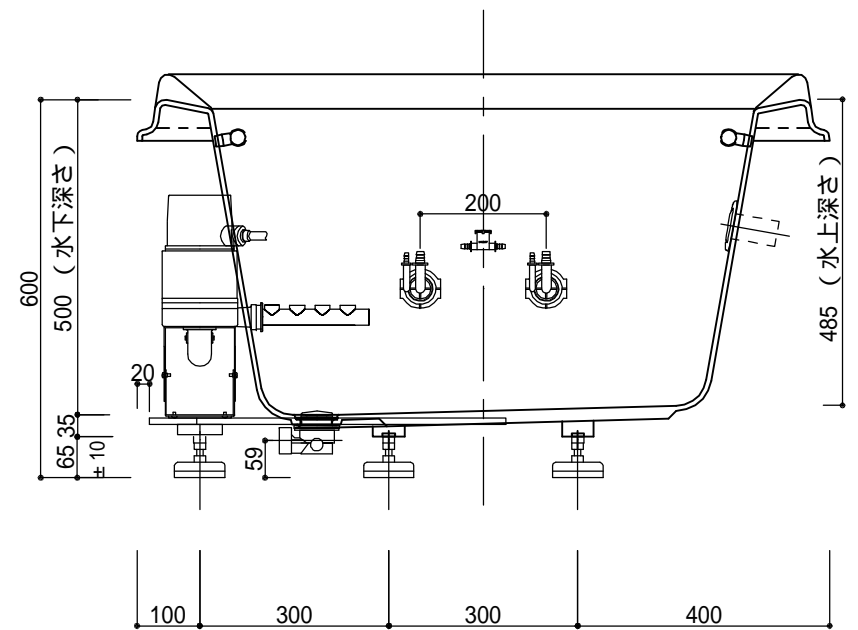
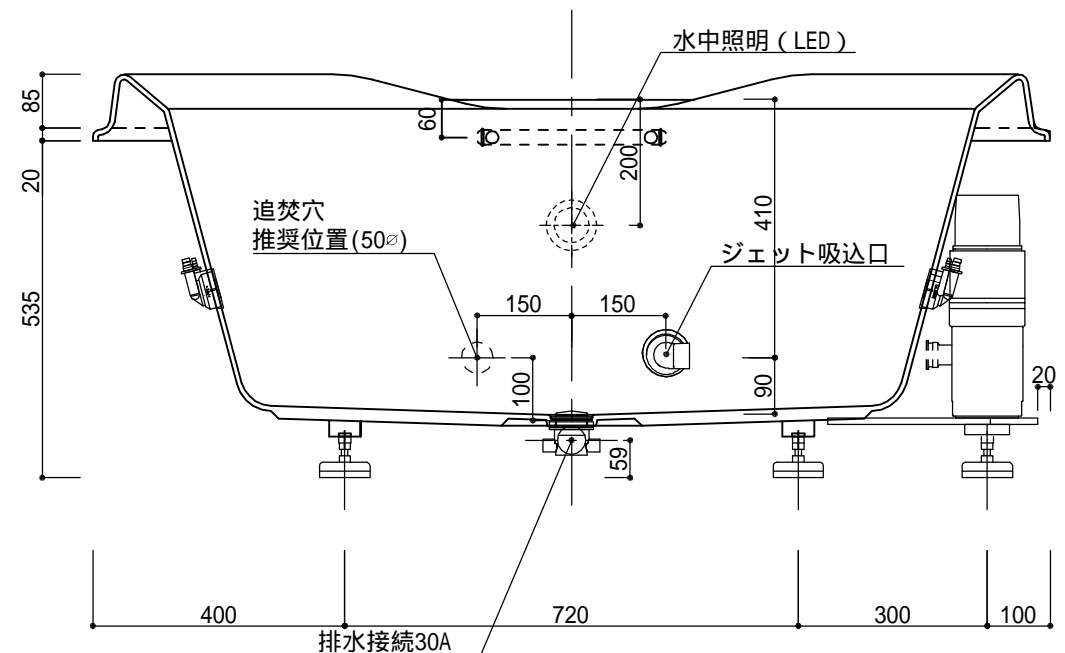
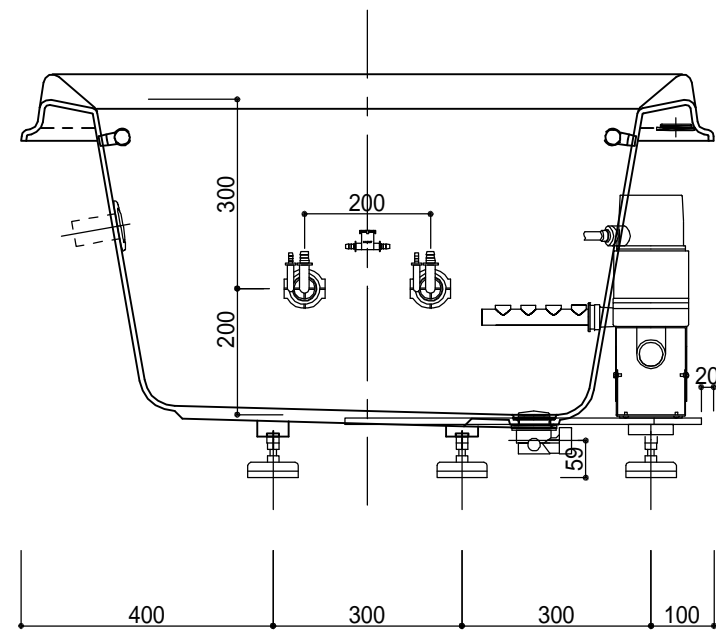


標準図



浴槽名：ARW-1511JL1			
容量 375L 重量 56Kg			
浴槽本体1520×1100×640 材質：アクリル付PX200(FRA)			
	品名	数量	
標準	排水栓	1式	ポップアップ排水栓(30Aカット止)
標準	防振脚	5本	アジャスター調整(±10)
標準	手摺	2本	SUS304(L=300)
標準	ジェットポンプ	1台	内蔵型
標準	ジェットノズル	4ヶ	SUS304
標準	ジェット吸込口	1ヶ	SUS304
標準	水中照明	1灯	LED仕様
OP	追焚穴	1式	50φ穴開口



株式会社アベルコ アルティス営業部
 東京都港区六本木3-16-33青葉六本木ビルANNEX2 F TEL 03-5573-9261 FAX 03-5573-8661
株式会社アベルコ アルティス営業部 大阪営業所
 大阪府大阪市中央区南船場4-11-20 G-TERRACE心斎橋2 F TEL 06-6245-4516 FAX 06-6245-4502

作図：H.27.04.02
 設計
 施工

現場名
 図名
 ARW-1511JL1/L (住宅仕様)

承認
 検図
 担当
 作図
飯島
 縮尺
 1:12
 図番